
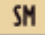

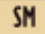


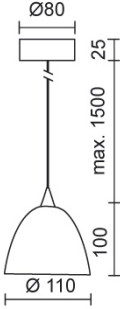
SILVA / 110 G9 S		
 100153ch		Fumo
 100153mcgy		Fumo

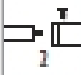
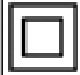





SILVA / 110 G9 S

**Luce**  
Vetro soffiato a bocca in due strati, esterno bianco satinato, interno bianco satinato per una ripartizione morbida della luce

**Design**  
Superficie cromata a specchio  
Cristallo trasparente soffiato a bocca, verniciato  
Testa lampada in ottone  
Cavo elettrico trasparente  
Baldacchino in plastica antiurto - ABS



	230 V			100%		80%
QT 14	ECO 48 W	G9				

**Dati prodotto**  
Cod. art.: 100153ch  
Classe di sicurezza: II

**Tipo di mezzo di illuminazione**  
Tipo di mezzo di illuminazione: QT 14  
Potenza: max. 48 W Eco  
Versione lampada: G9

**Designer:** BRUCK